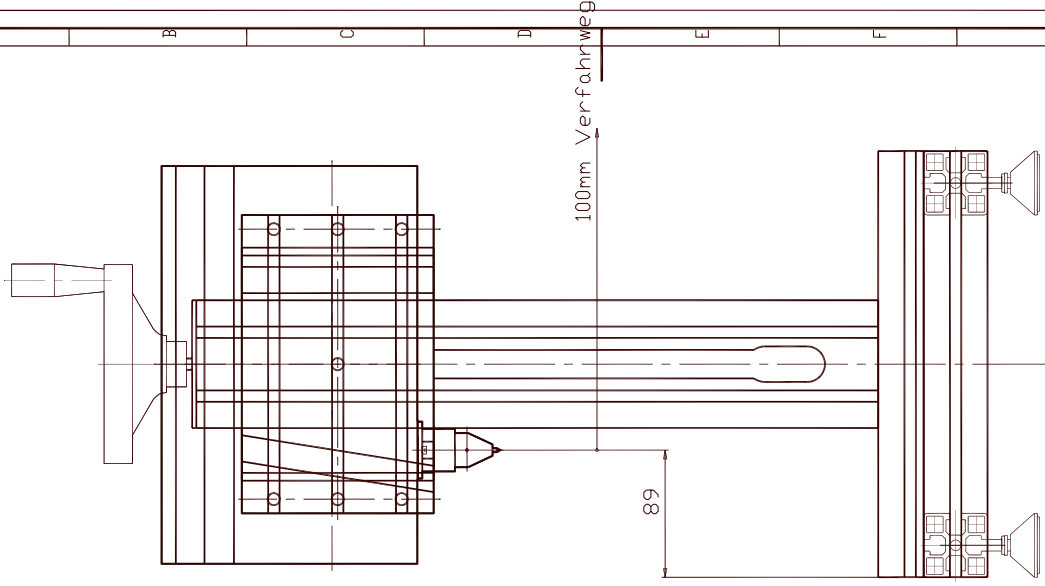
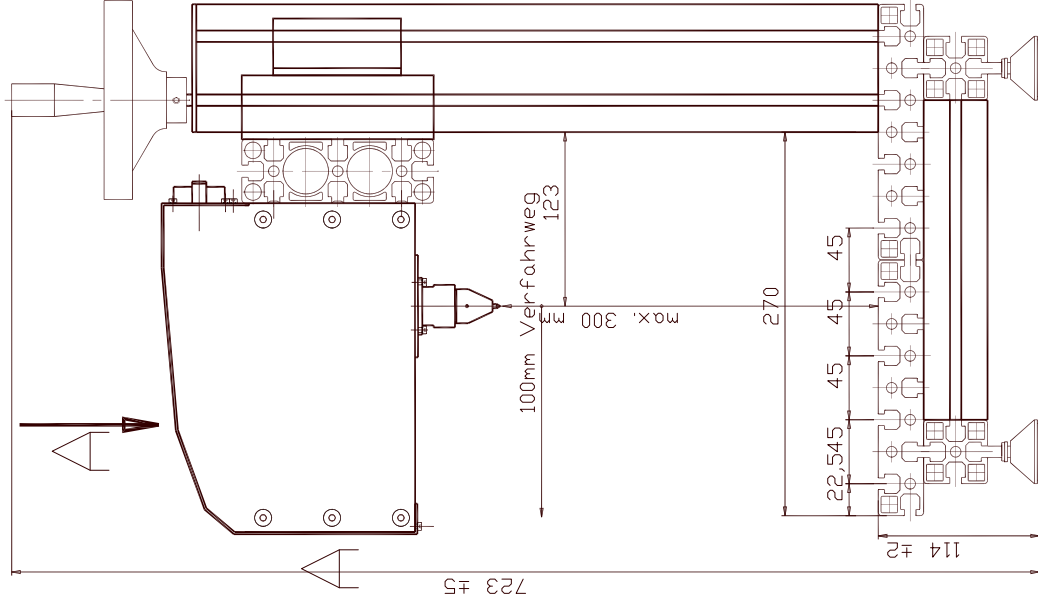
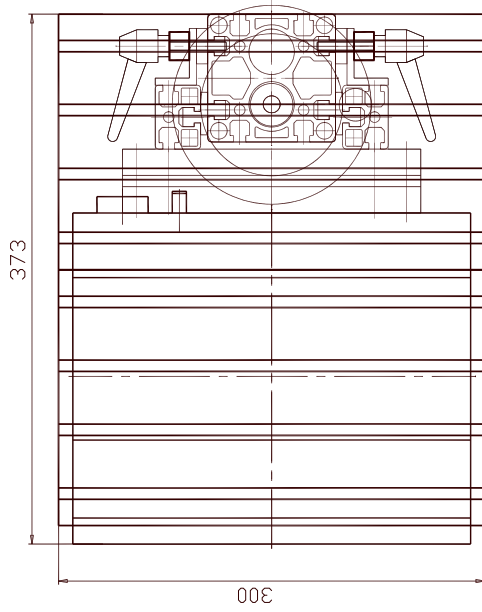


# ANSICHT



Alle Rechte vorbehalten. Die Zeichnung ist Eigentum der Fa. Richter. Nachdruck ist ohne schriftliche Genehmigung der Fa. Richter. Änderungen vorbehalten.		Maßstab 1:2,5		Gewicht	
Mengenangabe		DIN 7168		Letzte Änderung am 10.01.00	
Name		mittel		Sinker	
A2	Datum	Name		Benennung	
Bearb.	21.09.99	Sinker		Easymarker mit HV	
Legr.		Norm		Zeichnungsnummer	
		Fa. Richter		Blatt	
				1	
				1	
				Zust.	
				Änderung	
				Datum	
				Spr.	
				Ers. F.	
				Ers. d.	
				12	